

## Mauell gyártmányú hibajelző relék

A hibajelző relék különböző villamos eszközök (pl. magszakító, szakaszoló, transzformátor, generátor stb.) rendellenes üzemállapotainak, mechanikai, fény és villamos távjelzéseire szolgálnak. A jelzést adó működtető feszültség meglététől ill. eltűnésétől (munkaáramú ill. nyugvóáramú kivétel) függően alapállapotba, csak a kezelő nyugtázása után kerülhet vissza a relé. A relé a távjelzést különböző segédérintkezőin keresztül adja. A segédérintkezők kialakítása szintén lehetséges nyugtázható és nem nyugtázható kivitelben.

### MR 12

### MR 22

#### MR 12 Hibajelző relé működése

Az MR 11 relé felépítéséhez képest az a különbség, hogy az MR 12 relé esetén nem mechanikus az állapotjelzés. Egy választó érintkező mozgó érintkezőjére egy izzót helyeztek el, ami (a választó érintkező bekötésének függvényében) működéskor fényjelzést ad. A relé fekete színűre festett előlapjára van gravírozva a jelezni kívánt hiba szövege. Az izzó ezen előlap mögött helyezkedik el és jelzéskor ezt világítja át. Alapállapotban a meghúzó tekercs (munkaáramú kivétel) feszültségmentes. A relé előlapja sötét színű. Hiba esetén a tekercs meghúz és az előlapon fényjelzés látható (ez természetesen az izzó bekötésétől függ). A relé előlapján található gomb megnyomásával a készülék nyugtázható. Az izzó áramkörében lévő választó érintkező átvált. Az izzó további működése (pl. villogásba megy át) az ide kapcsolt feszültségtől függ. Ha a hibajelzés megszűnik, akkor a relé alapállapotba tér vissza. A választó érintkező mellett még egy érintkező (záró, bontó, váltó vagy pillanat) van elhelyezve a távjelzés számára.

A nyugvóáramú kivitel működése fordított. Alapállapotban a tekercs feszültség alatti. A hibajelzést a feszültség megszűnté adja.

#### MR 22 Hibajelző relé működése

Az MR 12 relétől abban különbözik, hogy nincs benne mechanikai nyugtázási lehetőség kiépítve. Munka- ill. nyugvóáramú kivitelétől függően a működtető feszültség megléte ill. eltűnésekor kapcsolt, és jelzést ad. A működtető feszültség eltűnése ill. visszatértekor a relé alapállapotba áll vissza.

#### Szerelhetőség

- Szerelőlapra csavaros rögzíthetőséggel (tartozékai: csatlakozó felület + felfogató csavarok)
- Előlapra szerelhető (tartozékai: csatlakozó felület + rögzítő szerkezet + ajtókivágást eltakaró keret)

##### Relé kombinációk

- Előlapra szerelhető 4 (ház 96×96mm) és 9 (ház 144×144mm) relét magába foglaló ház
- Igény szerinti számú relét tartalmazó kombiház előlapra max. 66db relé-ig
- Szerelőlapra helyezhető 4 (ház 96×96mm) és 9 (ház 144×144mm) relét magába foglaló ház

A kombiházak készülnek különböző bekötővezetékek hosszúsággal, csatlakozó felülettel és anélkül. A relék vezetékkelhető kapocs pontjait eltakaró műanyag borítást lehet kérni (hőre keményedő anyagból is kérhető).

## Műszaki adatok

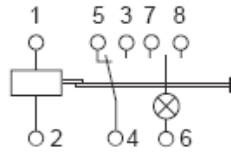
Áramnem .....	DC/AC
Frekvencia .....	50/60Hz
Névleges feszültség (Un) .....	150V DC-ig vagy 230V AC-ig
Beépített ellenállással .....	220V DC-ig
Tartós túlfeszültség határ .....	1,2×Un
Meghúzási feszültség .....	0,8×Un
Névleges áram (In) (tekeracs) .....	6A-ig (DC/AC)
Meghúzási idő .....	12-25ms
Teljesítmény felvétel	
Un ≤ 150V DC .....	0,5-1,5W
Un ≤ 220V DC .....	1-2,5W
Zárt mágneses kör esetén .....	1,4-1,8VA
Nytott mágneses kör esetén .....	2,8-3,6VA
Érintkezők terhelhetősége	
Bekapcsoláskor .....	6A DC/AC
Tartósan .....	4A DC/AC
Megszakítási áram	
Un ≤ 220V DC .....	0,2A
Un ≤ 230V AC .....	4A
Elengedési idő .....	kb. 60ms
Védettsége (DIN 40050) .....	IP 40, csatlakozó felület IP 00
Próbafeszültség .....	2kV, 50Hz
Környezeti hőmérséklet tart. ....	-5°C - +40°C
Tömeg .....	310g, csatlakozó felülettel 370g
Felirat .....	1 vagy 3 soros, max. 15 kar. Soronként
Izzó adatai	
Feszültség szintek .....	12, 24, 48, 60V
Előtét ellenállással .....	max. 230V
Teljesítménye .....	1,2W
Érintkező kiosztás .....	1 váltó-, 1 impulzus-, 1 záró-, 1 bontó-, 1 záró- és 1 impulzus érintkező

## Megrendeléshez szükséges adatok

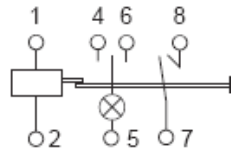
1. Hibajelző relé típusa
2. Tekercs feszültség és áramnem
3. Érintkező kiosztás és funkció (munka- ill. nyugvóáramú)
4. Szerelhetőség
  - szerelőlapra
  - előlapra
  - fix relé kombináció szerelőlapra vagy előlapra
  - relé kombináció igény szerinti relé számmal
5. Tartozékok
6. Adott esetben felirat (hibaszöveg)

Érintkező kiosztások:

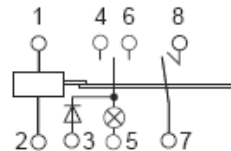
12 - 2



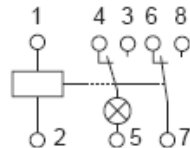
12 - 3



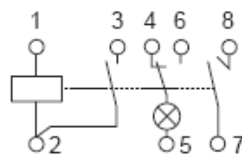
12 - 3D



22 - 1



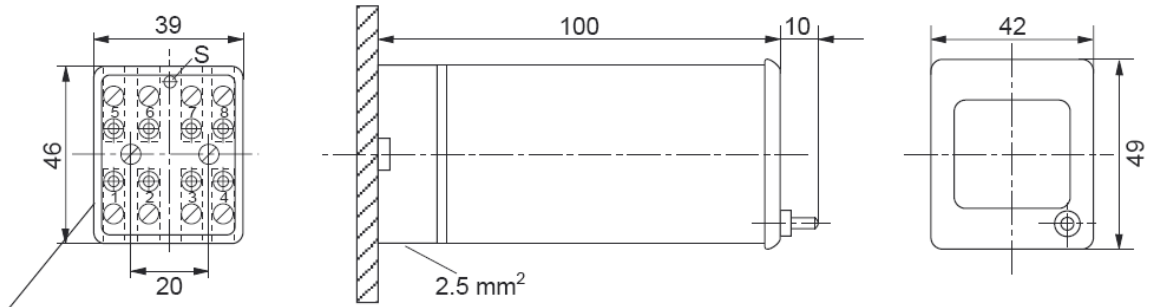
22 - 3



Az érintkezőket mozgató rudazatban lévő törés mutatja, hogy nyugtázáskor a gomb megnyomásával egy időben, mely érintkező(k) térnek vissza alaphelyzetbe. A törés tekercs szimbólum felőli oldalán lévő érintkező(k) állapota a tekercs gerjesztett állapotától függ (nyugtázásra nem mozdul).

6.0012.01E88 IIII

Szerelőlapra csavaros rögzíthetőséggel (tartozékai: csatlakozó felület + felfogató csavarok)

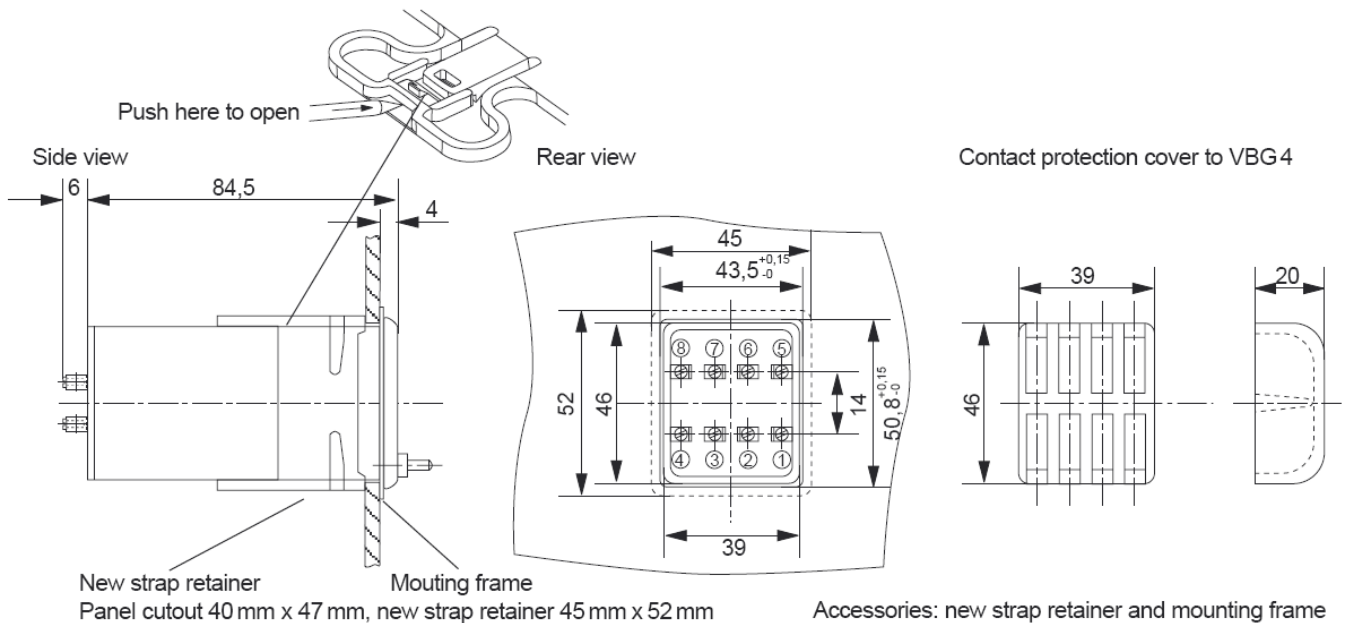


Connector plate

When wiring is complete, the relay is plugged in and tightened with screw "s".

Accessories: connector plate with 2 cylinder screws M3 x 30, DIN84 complete with nuts, and 2 round head wood screws M3 x 30, DIN96

Előlapra szerelhető kivitel (tartozékai: csatlakozó felület + rögzítő szerkezet + ajtó kivágást eltakaró keret)



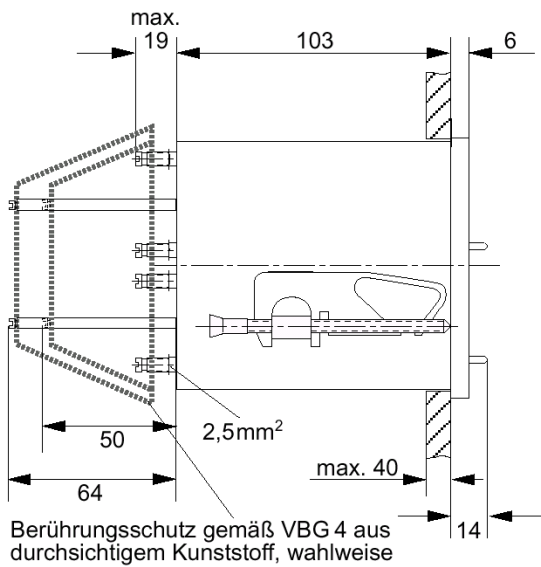
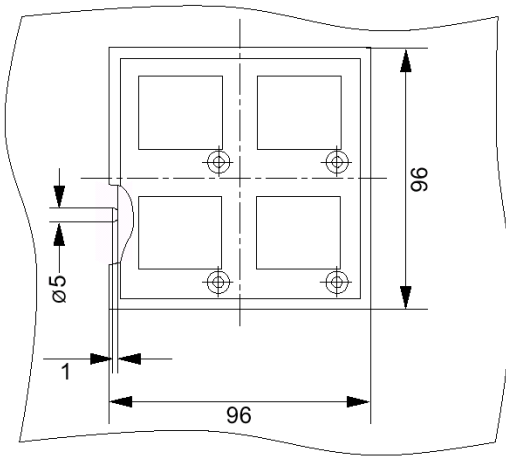
New strap retainer  
Panel cutout 40 mm x 47 mm, new strap retainer 45 mm x 52 mm

Accessories: new strap retainer and mounting frame

6.0012.01E88 IIII

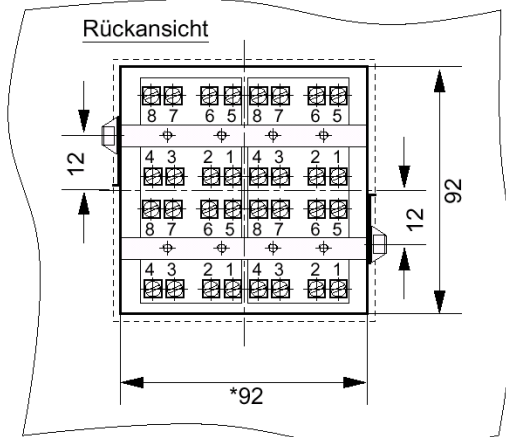
Előlapra szerelhető 4 (ház 96×96mm) és 9 (ház 144×144mm) relét magába foglaló ház

4 Melderelais MR 12 oder MR 21



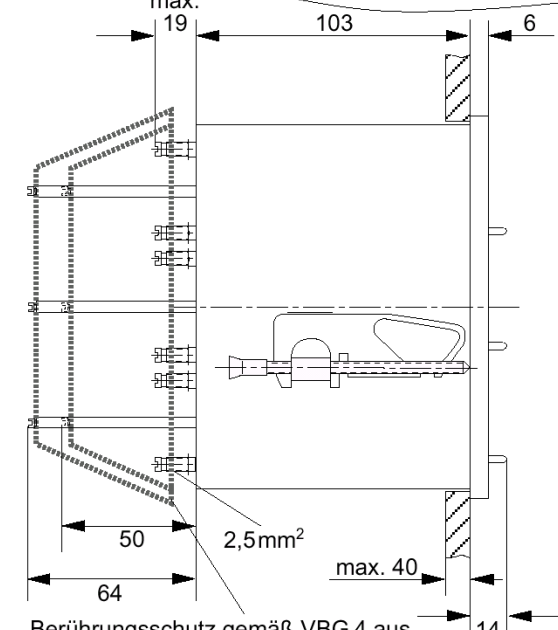
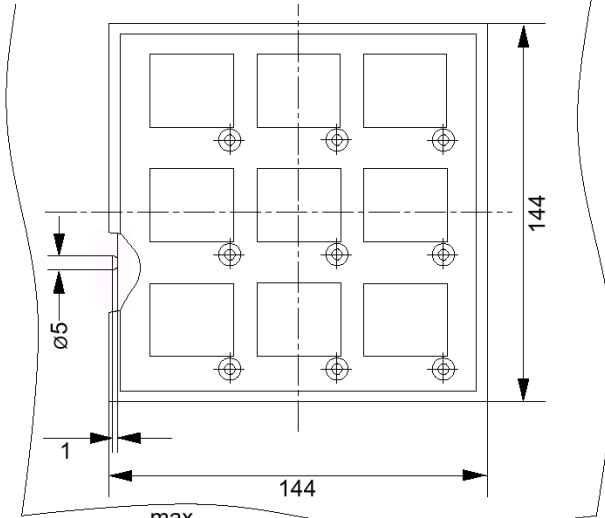
Berührungsschutz gemäß VBG 4 aus durchsichtigem Kunststoff, wahlweise

Rückansicht



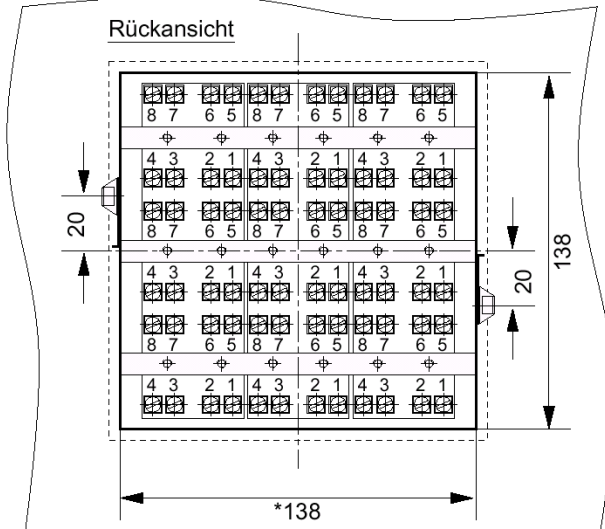
\*Gehäuseaußenmaß ohne Kegelnieten  
Schalttafelabschnitt 92<sup>+0,8</sup> x 92<sup>+0,8</sup>

9 Melderelais MR 12 oder MR 21



Berührungsschutz gemäß VBG 4 aus durchsichtigem Kunststoff, wahlweise

Rückansicht



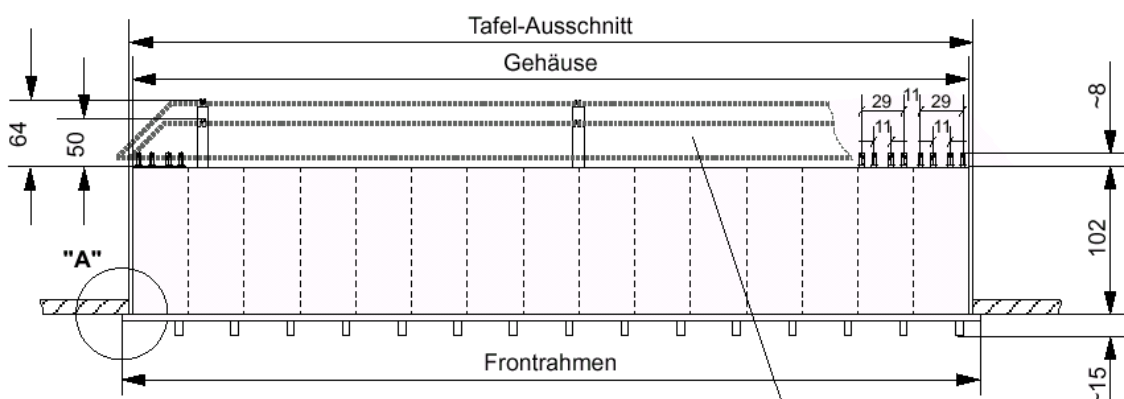
\*Gehäuseaußenmaß ohne Kegelnieten  
Schalttafelabschnitt 138<sup>+1</sup> x 138<sup>+1</sup>

6.0012.01E88 IIII

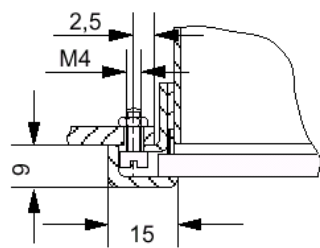
Igény szerinti számú relét tartalmazó kombiház előlapra max. 66db reléig

Maximale Größe: 60 Relaisplätze

				70	110	150	190	230	270	310	350	390	430	470	510	550	590	630	
				50	90	130	170	210	250	290	330	370	410	450	490	530	570	610	
				48	88	128	168	208	248	288	328	368	408	448	488	528	568	608	
				1	2	3	4	5	6	7	8	9	10	11	12	13	14	15	
Frontrahmen	Tafel-Ausschn.	Gehäuse																	
				76	56	54	1												
122	102	100	2																
168	148	146	3																
214	194	192	4																
260	240	238	5																
306	286	284	6																
352	332	330	7																
398	378	376	8																
444	424	422	9																
490	470	468	10																
536	516	514	11																
582	562	560	12																
628	608	606	13																
674	654	652	14																
720	700	698	15																



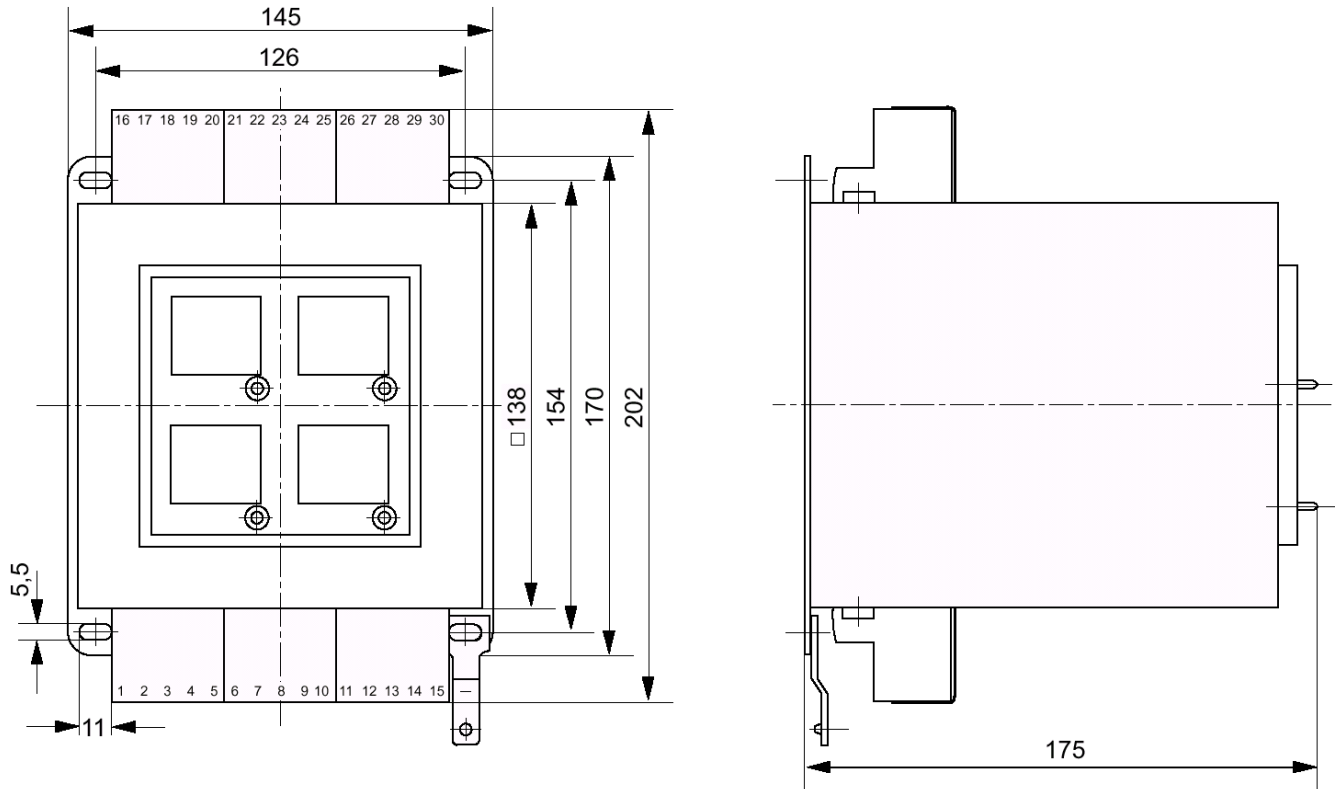
Detail "A"



Berührungsschutz gemäß VBG 4 aus durchsichtigem Kunststoff, wahlweise in unterschiedlicher Höhe

6.0012.01E88 IIII

Szerelőlapra helyezhető 4 (ház 96×96mm) relét magába foglaló ház



Szerelőlapra helyezhető 9 (ház 144×144mm) relét magába foglaló ház

